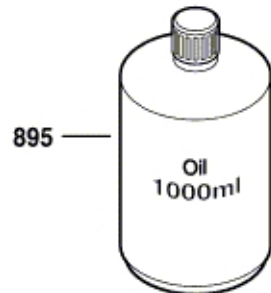
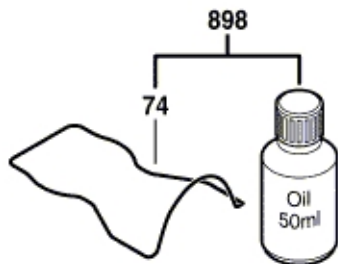
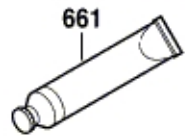
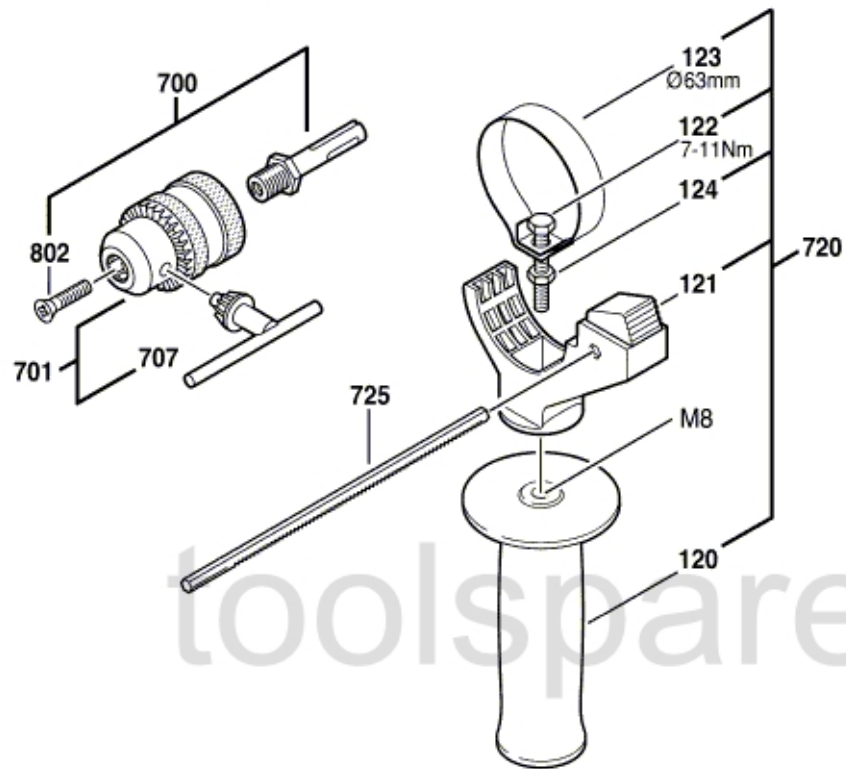


0 611 239 703; 743

Issue } 06-08-28 **Fig./Abb. 2**
Stand }



Änderungen vorbehalten
Modifications reserved
Modifications réservées
Salvo modificaciones